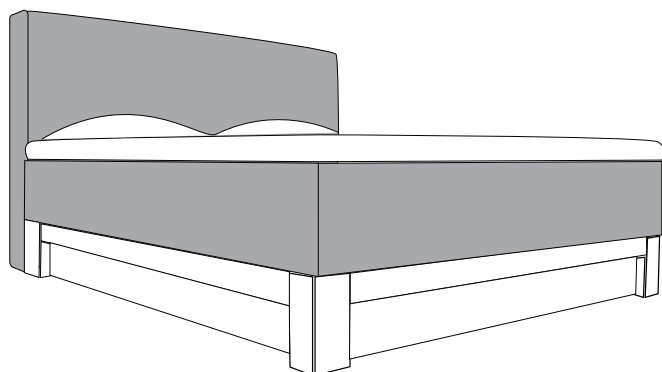


# Assembly Guide

## Monteringsanvisning

Mistral Bed base 230 mm



ITEM NO: DEL NR:	DESCRIPTION: BESKRIVELSE:	QTY: ANTALL:
1	Legs (230mm) / Ben (230mm)	4
2	Short side base / Kortside base	2
3	Long side base / Langside base	2
4	Short side board / Kortside plate	2
5	Long side board / Langside plate	2
6	Bolt (M6x70)	8
7	Bolt (M6x40)	20
8	Spacer / Avstandskloss	6
9	Base fixer / Fikseringskloss	8

Make sure you have recieved three packages containing:  
Se til at du har mottatt tre esker som inneholder:

1, 6, 7, 8, 9



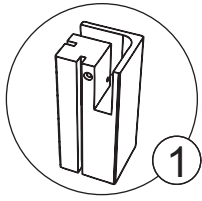
2, 4



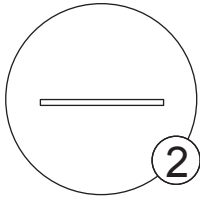
3, 5



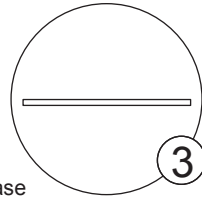
Allen key is included.  
Umbrakonøkkel er inkludert.



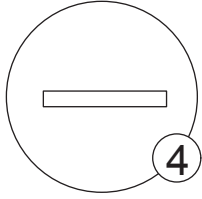
1  
Leg  
Ben



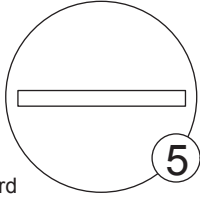
2  
Short side base  
Kortside base



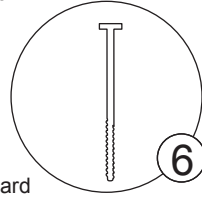
3  
Long side base  
Langside base



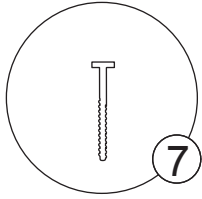
4  
Short side board  
Kortside plate



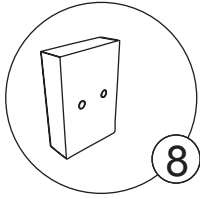
5  
Long side board  
Langside plate



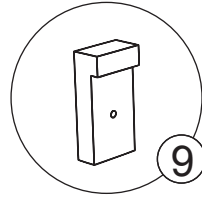
6  
M6X70



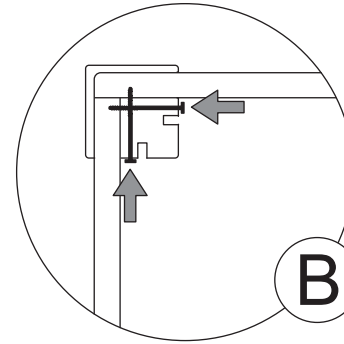
7  
M6X40



8  
Spacer  
Avstandskloss

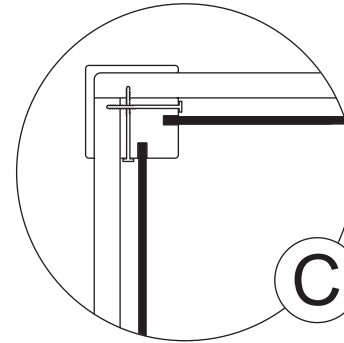


9  
Base fixer  
Fikseringskloss



Place one leg (1) in each corner. Assembly long- (3) and short (2) side bases to the legs. Use the M6x70 mm-bolts (6) to fix the base to the legs. Do not tighten the bolts.

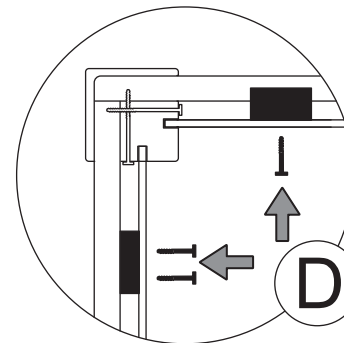
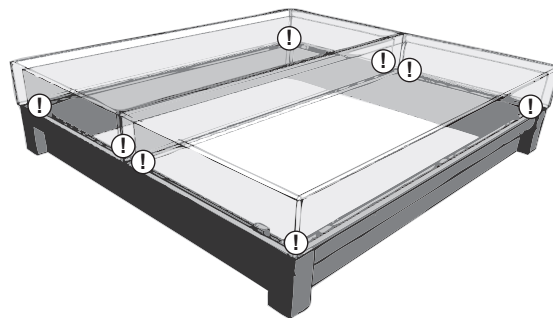
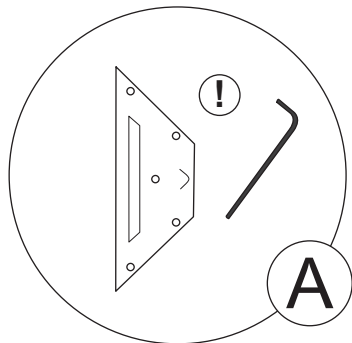
*Plasser et ben (1) i hvert hjørne. Fest deretter først lang- (3) og kortside (2) basene til benene. Bruk M6x70 mm-bolter (6) for å feste basene til benene. Ikke stramm til boltene.*



Place the long (5) and the short (4) side boards. On one end of the short side boards, there are two cutouts. These are to be placed at the head end with the holes down. (The holes are used to connect wires for adjustable beds.) Tighten the M6x70 mm-bolts after placing the boards.

*Plasser lang- (5) og kortside (4) plater. På den ene kortside platen er det to utsparinger. Denne skal plasseres i hodeenden av sengen med hullene ned. (Hullene brukes for å koble til ledninger til bevegelige senger.) Stramm M6x70 mm-boltene etter at platene er plassert.*

Remove the leg brackets from the bottom of the bed frame. (8 pcs.)  
*Fjern hjørneplatene som er plassert på undersiden av sengerammen (8 st.)*



Use the M6x40 mm-bolts (7) to fix the spacers (8) on the long sides, and the base fixers (9) on the short side.

*Bruk siden M6x40 mm-boltene (7) for å feste avstandsklossene (8) til langsidene, og fikserings-klossene (9) til kortsidene.*

Place the bed on the Mistral Bed base.  
*Plasser sengen på Mistral Bed Base.*